

# TOPCAT® K3

Drw.No.350 K3

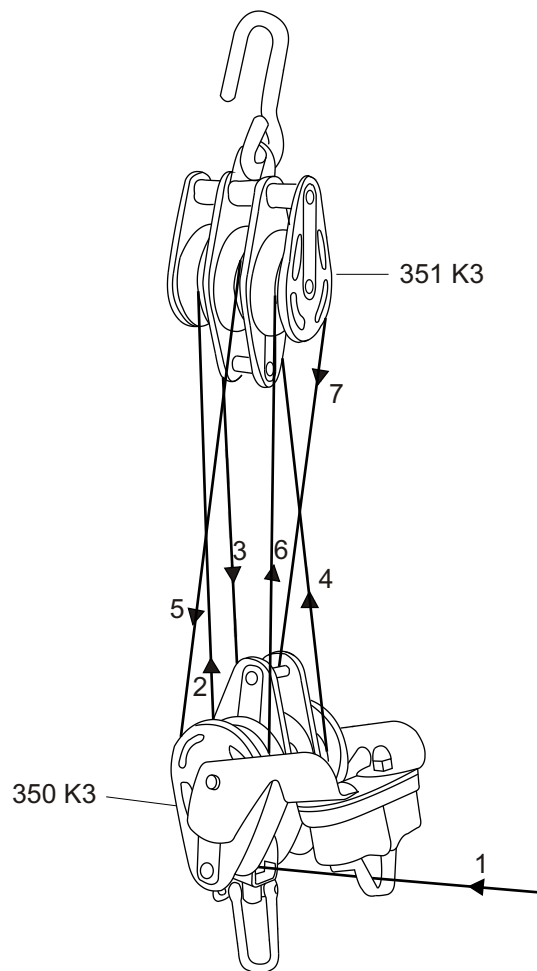
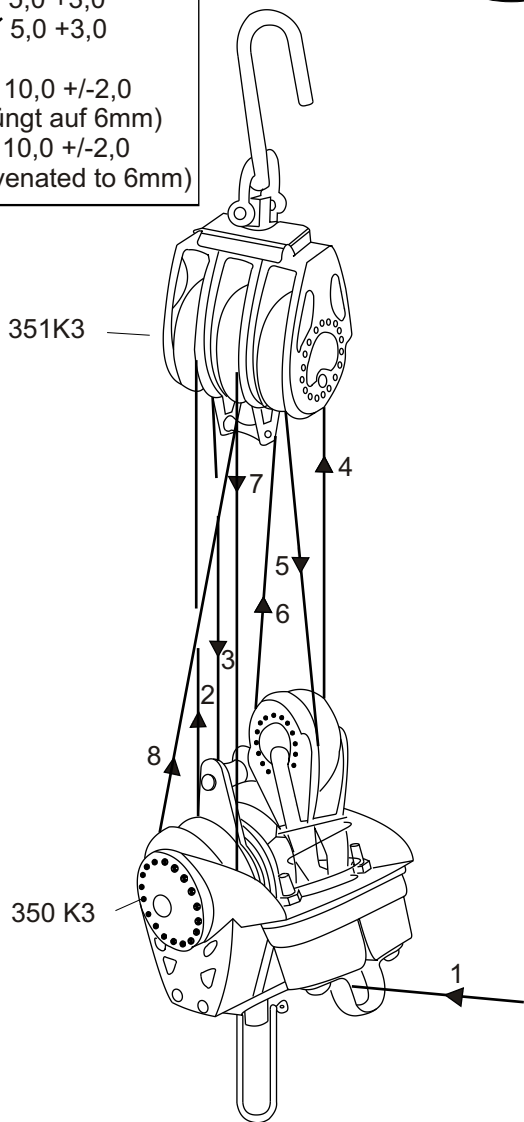


# Measurement

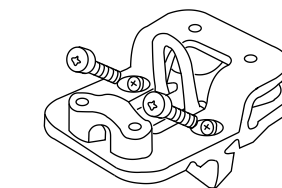
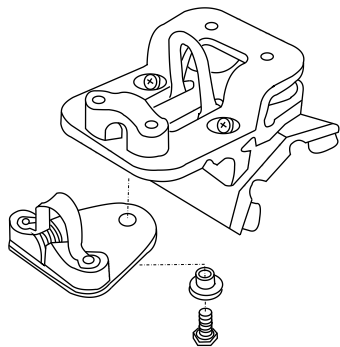
**ITCA** International Topcat  
Class Association

Stand:01.02.2014

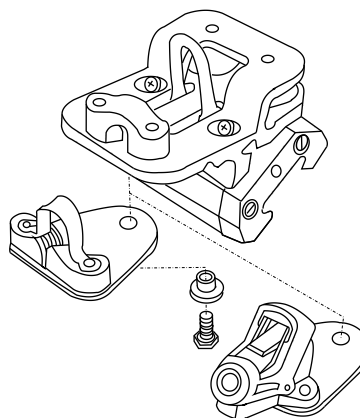
Travellershot  $\varnothing$  5,0 +3,0  
 Travellersheet  $\varnothing$  5,0 +3,0  
 Großschot  $\varnothing$  10,0 +/-2,0  
 (opt.10/8mm verjüngt auf 6mm)  
 Mainsheet  $\varnothing$  10,0 +/-2,0  
 (opt.10/8mm rejuvenated to 6mm)



Rollentraveller



Kugellagertraveller kurz+ lang



optional Spinlock